

# GEBRUIKERSHANDLEIDING

VACUÛMAPPARAAT

modelnummer WM-1507 SL



**WARTMANN®**

[www.wartmann.cooking](http://www.wartmann.cooking)

## INHOUD

WELKOM.....	1
BELANGRIJK .....	2
Alleen geschikt voor huishoudelijk gebruik.....	2
Controleer elektrische aansluitingen .....	2
Voorkom dat het vacuümapparaat in contact komt met water .....	2
Bevat verwarmingselementen .....	2
Gebruik originele accessoires.....	2
VOEDSELVEILIGHEID .....	3
Vacuüm-verpakken.....	3
Diepvriezen.....	3
Controleren .....	3
VOORBEREIDINGEN .....	4
OVERZICHT VAN HET VACUÛMAPPARAAT.....	5
Bedieningsknoppen.....	5
Basiselementen .....	6
HET VACUÛMAPPARAAT GEBRUIKEN .....	7
Het vacuümapparaat uitpakken en gereed maken voor het eerste gebruik.....	7
Het vacuümapparaat aanzetten.....	7
Het verzegelen met behulp van een vacuümzak .....	7
Het vacuüm verpakken met behulp van een vacuümzak .....	7
Tips voor het verpakken .....	8
NA GEBRUIK.....	9
Schoonmaken .....	9
Opbergen.....	9
Onderhoud .....	9
HET VACUÛMAPPARAAT RECYCLEN.....	10
BIJLAGE: BEWAARADVIEZEN VOOR ETENSWAREN .....	11
BIJLAGE: OVERIGE TOEPASSINGEN .....	12
BIJLAGE: STORINGEN VERHELPEN .....	13

# WELKOM

## **Gefeliciteerd met uw aankoop**

Wartmann wenst u veel plezier met uw nieuw vacuümapparaat. Met behulp van het Wartmann® vacuümapparaat kunt u etenswaren, in de ijskast of vriezer, langer vers bewaren. Doordat het Wartmann® vacuümapparaat de lucht effectief verwijderd worden de bewaartijden van etenswaren tot maximaal vijf keer langer.

Het Wartmann® vacuümapparaat is ook zeer geschikt voor het bewaren of conserveren van diverse huishoudelijke artikelen.

En wanneer u met sous vide koken aan de slag wilt, dan is het Wartmann® vacuümapparaat daarvoor een uitstekende keuze.

## **Een goede keuze**

Dankzij een doordacht ontwerp is het Wartmann® vacuümapparaat compact, licht van gewicht eenvoudig mee te nemen en op te bergen. De bediening van het vacuümapparaat is uitermate simpel.

Met vacuümzakken kunt u uw etenswaren langer bewaren zodat u minder etenswaren verspilt en uiteindelijk kosten bespaart.

Wanneer u de gebruiksaanwijzingen en onderhoudsinstructies op volgt dan heeft u jarenlang plezier van uw Wartmann® vacuümapparaat.

## BELANGRIJK

Deze gebruiksaanwijzing bevat de informatie voor het gebruik en onderhoud van uw vacuümapparaat. Lees deze gebruiksaanwijzing zorgvuldig voordat u het vacuümapparaat gaat gebruiken en bewaar deze gebruiksaanwijzing voor eventueel toekomstig gebruik.

### **Alleen geschikt voor huishoudelijk gebruik.**

Dit apparaat is uitsluitend bedoeld voor normaal huishoudelijk gebruik. Bij (semi-)professioneel of onjuist gebruik, bij gebruik dat niet overeenkomt met de instructies in de gebruiksaanwijzing en bij zelf uitgevoerde reparaties vervalt de garantie en weigert Wartmann® iedere aansprakelijkheid voor hierdoor ontstane schade.

### **Controleer elektrische aansluitingen**

Controleer of het voltage dat wordt aangegeven op het vacuümapparaat overeenkomt met de plaatselijke netspanning voordat u het vacuümapparaat aansluit. Wanneer de stekker, het netsnoer of het vacuümapparaat zelf beschadigt is dient u dit eerst te laten repareren of vervangen door een erkend servicecentrum.

### **Voorkom dat het vacuümapparaat in contact komt met water**

Het vacuümapparaat bevat elektrische onderdelen en verwarmingselementen. Spoel het vacuümapparaat nooit af onder de kraan en dompel het vacuümapparaat niet onder in water. Zorg dat er nooit water in het vacuümapparaat terecht kan komen om een elektrische schok en/of beschadiging aan het vacuümapparaat te voorkomen.

### **Bevat verwarmingselementen**

Raak de smeltdraad niet aan, deze kan heet zijn. Plaats het vacuümapparaat niet in de buurt van brandbare materialen en schoonmaakmiddelen zoals gordijnen en spiritus.

### **Gebruik originele accessoires**

In deze handleiding wordt uitgegaan van het gebruik van Wartmann® vacuümzakken. Voor vacuümzakken van andere leveranciers kunnen andere instructies gelden.

## VOEDSELVEILIGHEID

### Vacuüm-verpakken

Bij het vacuüm-verpakken van etenswaren in vacuümzakken wordt een groot deel van de omgevingslucht verwijderd en wordt de toestroom van verse lucht voorkomen. Hierdoor wordt de bewaartijd van etenswaren verlengd.

Vacuüm-verpakken helpt bij het voorkomen van vriesbrand. Dit is een uitdroging van de oppervlaktelaag van het voedsel. Het is te herkennen aan een witte of bruinrode verkleuring van het voedseloppervlak.

Vacuüm-verpakken draagt bij aan het behoud van de smaak en de algehele kwaliteit van het voedsel. Het remt de groei van aerobe micro-organismen die kunnen zorgen voor:

- Schimmel. Omdat schimmel niet groeit in een omgeving waar weinig zuurstof is zal vacuüm-verpakken de kans op schimmelvorming sterk verkleinen.
- Gisting. Een vergisting herkent u vaak aan de geur en smaak van het voedsel. Gist heeft water en suikers nodig en groeit bij kamertemperatuur. Ook zonder lucht kan gist groeien. Om de gistgroei af te remmen moet u koelen, pas bij diepvriezen wordt de gistgroei volledig afgeremd.
- Bacteriën. Bacterievorming herkent u vaak aan een nare geur, verkleuring en een zachte of slijmerige laag. Onder specifieke omstandigheden kan clostridium botulinum, de veroorzaker van botulisme, zonder lucht groeien. Dit is zeer zeldzaam, maar bijzonder gevaarlijk. U kunt dit niet ruiken of proeven.

Het vacuüm-verpakken is geen vervanging voor het koelen of diepvriezen. Bederfelijke etenswaren die gekoeld of bevroren moeten worden dient u nog steeds in de koeling of vriezer te bewaren.

### Diepvriezen

Voor het veilig bewaren van etenswaren dient u steeds lage temperaturen aan te houden. De groei van micro-organismen wordt sterk verminderd bij temperaturen van 4°C en lager. Bij een temperatuur van -17°C stopt de groei bijna volledig. Dit doodt de micro-organismen echter niet.

Wanneer u vacuümverpakte etenswaren voor langere tijd wilt bewaren dan moet u deze altijd in de diepvriezer leggen.

### Controleren

Controleer etenswaren altijd op bederf voordat het gegeten wordt. U dient te beseffen dat vacuüm-verpakken het bederf niet ongedaan kan maken. Vacuüm-verpakken zorgt er alleen voor dat de kwaliteit van de etenswaren langzamer achteruit gaat. Hoeveel langer u de etenswaren kunt bewaren hangt van verschillende factoren af zoals de kwaliteit van de etenswaren op het moment van verpakken. Wij adviseren dan ook om alleen verse etenswaren te verpakken en de datum waarop u iets heeft bewaard op de verpakking te vermelden.

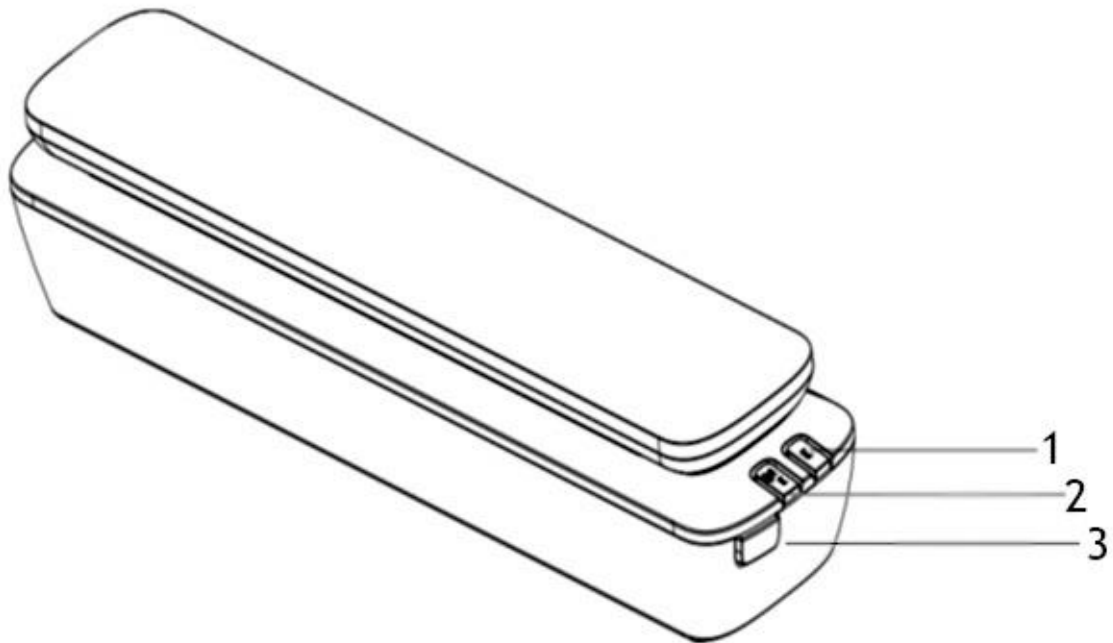
## VOORBEREIDINGEN

Voordat u groenten kunt vacuüm-verpakken moet u deze blancheren. Dit remt de enzymwerking die smaak- en kleurverlies veroorzaakt. Kook de groenten, of plaatst deze in de magnetron, totdat ze gaar en nog knapperig zijn. Hierna dompelt u de groenten onder in koud water zodat het kookproces stopt. Droog vervolgens de groenten met bijvoorbeeld een schone handdoek.

Kruisbloemige groenten zoals broccoli, spruiten, kool, bloemkool, boerenkool en rapen produceren koolzuurgas tijdens het bewaren. U kunt deze groenten daarom alleen in de diepvriezer bewaren.

# OVERZICHT VAN HET VACUÛMAPPARAAT

## Bedieningsknoppen



### 1. Zegeltoets met indicatieverlichting.

Met deze toets start u het verzegelen van zakken. Er wordt geen vacuüm opgebouwd. Tijdens het verzegelen licht deze toets op.

### 2. Vacuümtoets met indicatieverlichting

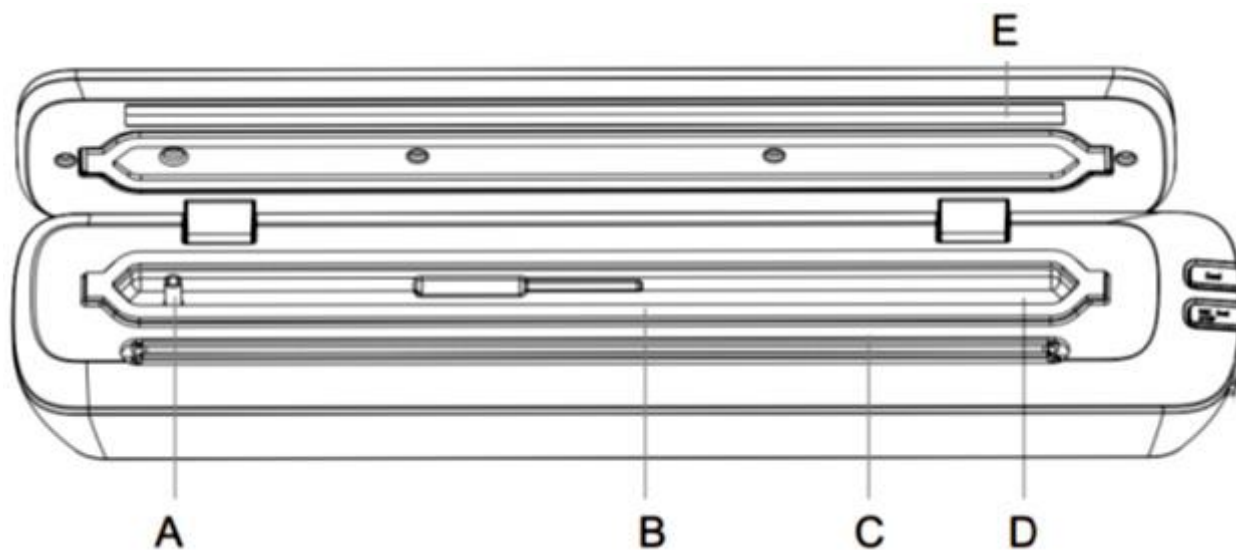
Met deze toets start u het vacuüm verpakken. De verpakking wordt eerst vacuüm gezogen waarna automatisch de verpakking wordt verzegeld. Tijdens het vacuüm verpakken licht deze toets op; tijdens het verzegelen licht de Zegeltoets op.

Wanneer u het vacuüm verpakken hebt gestart dan kunt u dit altijd afbreken door nog een keer kort op deze toets te drukken.

### 3. Ontgrendelknop.

Nadat iedere vacuüm verpakking drukt u op de ontgrendelknop. Hierna kunt u eenvoudig het deksel openen. (De ontgrendelknop heft het in de vacuümkamer opgebouwde vacuüm op).

## Basiselementen



- A. Inlaat van de vacuümpomp (vochtvrij houden)
- B. Afsluitrand van zwart rubber
- C. Zegelstrip, koperkleurig en 3 mm breed
- D. Vacuümkamer
- E. Aandrukstrip van zwart kunststof



## HET VACUÛMAPPARAAT GEBRUIKEN

### **Het vacuümapparaat uitpakken en gereed maken voor het eerste gebruik**

Haal het vacuümapparaat uit de doos en verwijder al het verpakkingsmateriaal. Verwijder ook alle eventuele stickers. Plaats het vacuümapparaat op een horizontale ondergrond waarbij u aan de voorkant voldoende werkruimte vrij laat voor het neerleggen van een vacuümzak.

### **Het vacuümapparaat aanzetten**

Steek de stekker van het vacuümapparaat in een stopcontact. Het vacuümapparaat is nu gereed voor gebruik.

### **Het verzegelen met behulp van een vacuümzak**

Plaats het te verzegelen product in de vacuümzak. Open de deksel van het vacuümapparaat en leg het open einde van de vacuümzak over de zegelstrip.

Sluit het deksel en druk op de Zegeltoets. De Zegeltoets licht nu op; de verzegeling is gestart.

Wacht tot de Zegeltoets niet langer verlicht is. De verzegeling is nu gereed. Open het deksel en neem de vacuümzak uit het vacuümapparaat. Controleer de verzegeling.

Een goede verzegeling is transparant over de hele lengte. Wanneer de verzegeling gevlekt is, wit of melkachtig, of verfrommeld dan is deze niet geschikt. Knip in dat geval de gemaakte zegelrand af en maak een nieuwe verzegeling volgens bovenstaande stappen.

Wacht minimaal 45 seconden voordat u de volgende zak verzegelt.

### **Het vacuüm verpakken met behulp van een vacuümzak**

Plaats het te verzegelen product in een vacuümzak van voldoende grootte. Er dient minimaal 4½ centimeter vrije ruimte boven het product te zijn.

Open het deksel van het vacuümapparaat en leg het open einde van de vacuümzak over de zegelstrip. Let er daarbij op dat het open gedeelte van de vacuümrol tot over de zegelstrip reikt en in de vacuümkamer uitkomt.

Sluit het deksel en houdt deze lichtjes aangedrukt terwijl u op de Vacuümtoets drukt. De Vacuümtoets licht nu op en u hoort de vacuümpomp lopen. Na 10 tot 20 seconden gaat de verlichting van de Vacuümtoets uit en wordt de Zegeltoets verlicht.

Wacht tot de Zegeltoets niet langer verlicht is. Het vacuüm verpakken is gereed. Druk op de ontgrendelknop.

U kunt nu het deksel openen en de vacuümzak uit het vacuümapparaat nemen. Controleer de verzegeling.

Een goede verzegeling is transparant over de hele lengte. Wanneer de verzegeling gevlekt is, wit of melkachtig, of verfrommeld dan is deze niet geschikt. Knip in dat geval de gemaakte zegelrand af en maak een nieuwe verzegeling volgens bovenstaande stappen.

Wacht minimaal 45 seconden voordat u de volgende zak verzegelt.

### **Tips voor het verpakken**

Verpak voedsel zo vers mogelijk. Door vacuüm verpakken kunt u de versheid van voedsel tot maximaal vijf keer verlengen vergeleken met voedsel dat onder normale omstandigheden wordt bewaard.

Delicaat en vochtig voedsel, en voedsel waarvan de vorm behouden moet blijven, dient u eerst te bevriezen. Voedsel zoals vlees, bessen en brood kunt tot 24 uur bevriezen voordat vriesbrand optreed. Zodra voedsel hard is kunt u het bevriezen.

Wanneer u vers vlees wilt verpakken zonder het eerst te bevriezen dan plaatst u een opgevouwen papieren doek tussen het vlees en de bovenkant van de zak. Dit absorbeert vocht.

Vries vloeibaar voedsel zoals soepen, stoofschotels en sommige eenpansgerechten eerst, bijvoorbeeld in een schotel, in. Zodra deze bevroren zijn kunt u deze vacuüm-verpakken, markeren en in de diepvriezer bewaren.

Dek scherpe punten of randen van producten zoals botten, pasta en rijst eerst met een papieren doekje af. Hiermee vermindert u de kans dat de vacuümzak lek raakt.

Vacuümszakken zijn geschikt voor de magnetron en bestendig tegen kokend water. U kunt vacuümszakken hergebruiken, tenzij u deze zakken heeft gebruikt voor het bewaren van verse vis of vet eten. Wij adviseren om vacuümszakken die zijn gekookt of die in de magnetron zijn gebruikt niet opnieuw te gebruiken.

Blancheer groenten voordat u deze vacuüm verpakt. Champignons en knoflook kunt u niet vacuüm verpakken.

## NA GEBRUIK

### **Schoonmaken**

Verwijder alle vocht uit de vacuümkamer en houd de zegelstrip vrij van vuil en stof. Laat de zegelstrip eerst afkoelen voordat u deze schoon maakt en haal de stekker uit het stopcontact. Reinig de buitenkant van het vacuümapparaat eventueel met een microvezeldoek.

### **Opbergen**

Nadat de zegelstrip vrij van vuil en stof is en de vacuümkamer droog is kunt u het vacuümapparaat wegzetten.

### **Onderhoud**

Voor een optimale levensduur van uw vacuümapparaat adviseren wij om een wachttijd van minimaal 45 seconden tussen iedere verzegeling aan te houden.

## HET VACUÛMAPPARAAT RECYCLEN

Wanneer het vacuümapparaat zijn levensduur heeft bereikt dan dient u deze in te leveren bij een inzamelpunt voor de recycling van elektrische apparaten. Het vacuümapparaat kan niet met het normale huisvuil worden afgevoerd.

## BIJLAGE: BEWAARADVIEZEN VOOR ETENSWAREN

Het vacuümapparaat verandert de manier waarop u etenswaren inkoopt en bewaart. Omdat vacuümverpakken bederf afremt en vriesbrand voorkomt kunt u zonder verspilling per keer meer etenswaren inkopen.

Met het vacuümapparaat verwijdert u tot 80% van de lucht uit de verpakking. Hierdoor kunt u etenswaren tot vijf keer langer bewaren dan wanneer u deze normaal bewaart. Droge levensmiddelen zoals pasta, granen en meel blijven zelfs van begin tot aan het gebruik vers. En door het vacuüm verpakken voorkomt u dat kevertjes en insecten in uw levensmiddelen nestelen. Verpak levensmiddelen altijd zo vers mogelijk.

Let op: U kunt niet alle etenswaren vacuüm verpakken. U mag nooit knoflook of schimmels, zoals paddenstoelen, vacuüm verpakken. Door het verwijderen van de lucht kan een biochemische reactie ontstaan waardoor consumptie van deze producten gevaarlijk is. Groenten dient u eerst te blancheren om de enzymen die de afbraakgassen produceren af te breken.

<b>Etenswaren</b>	<b>Vacuüm + Diepvries</b>	<b>Vacuüm + Koeling</b>	<b>Normaal</b>
Rund- en kalfsvlees	1½ jaar	2 weken	2 dagen
Gehakt	1 jaar	1 week	1 tot 2 dagen
Varkensvlees	1 jaar	1 tot 2 weken	2 dagen
Vis	1½ jaar	1 week	2 dagen
Gevogelte	1½ jaar	1 tot 2 weken	2 dagen
Gerookt vlees	2 jaar	3 maanden	2 tot 4 weken
Geblancheerde groenten	2 tot 3 jaar	4 weken	1 week
Vers fruit	2 tot 3 jaar	2 weken	3 tot 7 dagen
Harde kazen	6 maanden	2 maanden	2 weken
Ongekookte pasta		1 jaar	½ jaar

De hierboven genoemde tijden zijn indicatief en kunnen per product en per hoeveelheid variëren.

## BIJLAGE: OVERIGE TOEPASSINGEN

U kunt het vacuümapparaat ook gebruiken voor andere huishoudelijke toepassingen dan het verpakken van etenswaren.

### **Vacuüm-verpakken is zeer geschikt voor kamperen en buitenactiviteiten**

Herbruikbare koelelementen maakt u snel zelf door een vacuümzak voor de helft te vullen met water waaraan enkele lepels brandspiritus zijn toegevoegd. Verzegel de vacuümzak, zonder vacuüm, en plaats deze in de diepvriezer. De brandspiritus voorkomt dat het water volledig bevroest. U kunt de vacuümzak gebruiken voor de behandeling van pijnlijke gewrichten en kleine blessures.

Maak vacuümverpakte maaltijden voordat u gaat kamperen. Hierdoor hebt u op een eenvoudige manier een maaltijd wanneer u kampeert.

Door het vacuüm verpakken van vlees en andere ruikende producten voorkomt u ongewenste geurtjes.

Maak uw eigen droogpakketten door essentiële zaken, zoals lucifers, sokken en een kaart in een verzegelde zak te bewaren.

### **Huishoudelijke toepassingen**

Richt rommelige kastladen opnieuw in door kleine voorwerpen die anders eenvoudig kwijt raken, zoals schroeven en spijkers, vacuüm te verpakken in vacuümzakken. De inhoud van de zakken is door het vacuüm verpakken goed zichtbaar.

Zilverwaren die u weinig gebruikt kunt u vacuüm verpakken. Dit voorkomt verkleuring van het zilver als gevolg van oxidatie. Scherpe hoeken kunt u met een papieren doek inpakken zodat de vacuümzak niet lek raakt.

## BIJLAGE: STORINGEN VERHELLEN

Normaliter levert het Wartmann vacuümapparaat een goede vacuümprestatie. Wanneer zich onverhoopt toch een storing voordoet probeert u dan eerst onderstaande adviezen.

<b>SYMPTOOM</b>	<b>MOGELIJKE OORZAAK</b>	<b>OPLOSSING</b>
<b>Het vacuümapparaat werkt niet als u op één van de twee toetsen drukt.</b>	Het netsnoer is beschadigt, de stekker is niet in het stopcontact gestoken, of er staat geen spanning op het stopcontact.	Controleer eerst of het netsnoer onbeschadigt is en steek vervolgens de stekker in een stopcontact waarvan uw weet dat er spanning op staat.
<b>Het vacuümapparaat zuigt de vacuümzak niet volledig vacuüm.</b>	De bovenkant van de vacuümzak ligt niet genoeg boven de zegelstrip (tot in de vacuümkamer).	Plaats de opening van de vacuümzak volledig in de vacuümkamer.
	Er zijn kreukels in de vacuümzak in het gedeelte dat op de zegelstrip ligt.	Controleer de bovenkant op kreukels, knip eventueel de bovenste rand van de vacuümzak af.
	U heeft een vacuümzak gemaakt van een vacuümrol en de eerste verzegeling is niet goed.	Controleer de eerste verzegeling op beschadigingen. Knip een beschadigde verzegeling af en maak een nieuwe verzegeling.
	De zegelstrip of de vacuümzak is nat, vuil of stoffig.	Verwijder de stekker en maak de zegelstrip schoon. Gebruik uitsluitend schone, droge, vacuümzakken.
<b>De vacuümzak verliest het vacuüm nadat deze verzegeld is.</b>	Scherpe voorwerpen kunnen gaatjes prikken in de vacuümzak.	Bedek de scherpe kanten met een papieren doek en gebruik een nieuwe vacuümzak.
	Bepaalde groenten en fruit die niet goed geblancheerd of voor het verpakken bevroren zijn kunnen afbraakgassen produceren.	Open de verpakking en gooi de etenswaren weg wanneer deze bedorven zijn. Als de etenswaren niet bedorven zijn dan dient u die direct te consumeren.
<b>Het vacuümapparaat werkt niet meer (correct).</b>	Er is een technische storing.	Haal de stekker uit het stopcontact, wacht 10 seconden en sluit het vacuümapparaat opnieuw aan.

<b>Type nummer</b>	WM-1507 SL
<b>Netspanning</b>	220-240 volt / ~50 Hz
<b>Vermogen</b>	100 Watt
<b>Pompdruk</b>	- 0.8 bar ( $\pm 10\%$ )
<b>Type pomp</b>	Enkelvoudig
<b>Dikte zegeldraad</b>	2.5 mm
<b>Massa</b>	800 gram
<b>Afmetingen</b>	390 x 80 x 53 mm ( L x B x H)