

WARTMANN®



# User manual Smoker

Model WM-1602 SMK

[www.wartmann.cooking](http://www.wartmann.cooking)



## Contents

### Welcome

Congratulations on your purchase  
An excellent choice

### Important

Only suitable for domestic use  
Use proper batteries  
Avoid contact with water  
Avoid triggering smoke detectors  
Do not use continuously  
Careful with fire

### Overview of the smoker

#### Preparing for first use

Unpacking the smoker  
Placing of the batteries  
Attach the hose  
Positioning of the smoker

### 4 Using the smoker

4 Preparation  
4 Fill the smoking chamber  
Light and start the smoker  
8 Applying the smoker  
8 Stopping the smoker

### 5 After use

5 Cleaning  
5 Storing  
5 Maintenance

### 6 Recycling the smoker

### 7 Troubleshooting

### 7 User Manual Dutch

8

8

8

8

8

8

9

9

9

9

10

11

12-21

# Welcome

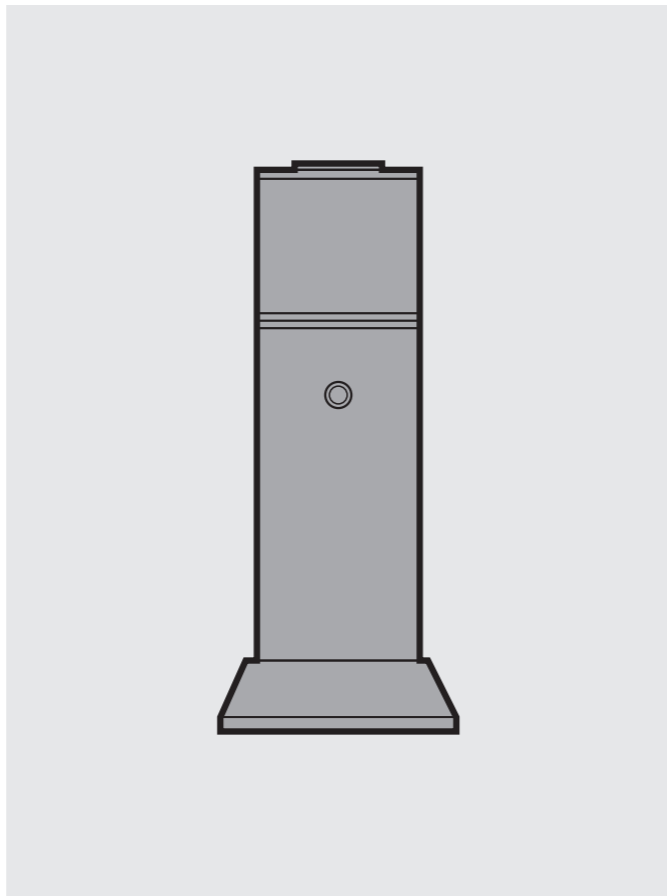
## Congratulations on your purchase

Wartmann® hopes you will enjoy your new smoker. With the Wartmann® smoker you can make smoke from wood chips to (cold) smoke food, complete dishes and even drinks.

Cold smoking is great to enhance the flavour of cheese, nuts, eggs, fish, meat and even vegetables. Serving cold smoked cocktails can make a lasting impression. Different type of wood chips can be used for different tastes.

## An excellent choice

The Wartmann® smoker has an aluminium body and an optimal, fixed, airflow. The top cover can be removed for easy cleaning. Two AA batteries are required to operate the smoker.



# Important

This manual contains information about the use and upkeep of the Wartmann® smoker. Read this manual carefully before you start using the Wartmann® smoker and keep this manual for possible future use.

## Only suitable for domestic use

The Wartmann® smoker is exclusively intended for normal household use. In case of (semi)professional or improper use, which is not in accordance with the instructions in the manual and in the event of self-performed repair, the warranty will expire and Wartmann will refuse any responsibility for the resulting damage.

## Use proper batteries

Only use the batteries recommended in this manual and always place the batteries in accordance with the instructions. Remove the batteries if the smoker is stored for a longer period of time to avoid damage by leaking batteries.

## Avoid contact with water

The Wartmann® smoker contains electrical parts. Make sure that water can never end up inside the smoker to prevent damage to the Wartmann® smoker.

## Avoid triggering smoke detectors

Do not use the Wartmann® smoker close to a sprinkler or smoke detector. The smoke may activate the alarm.

## Do not use continuously

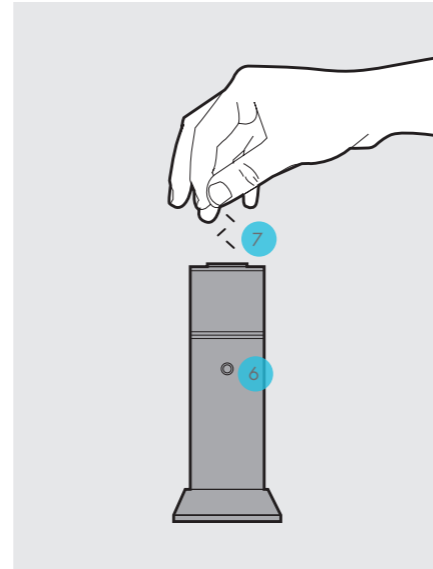
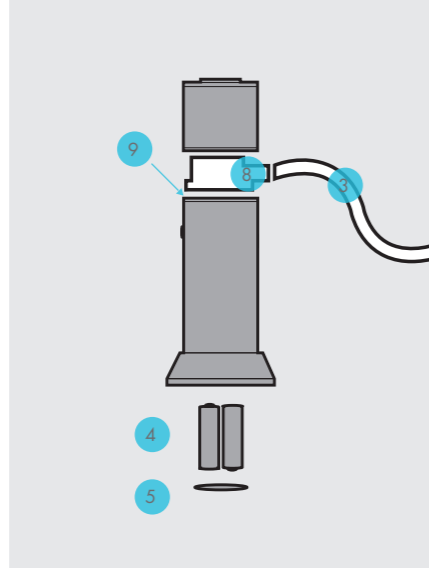
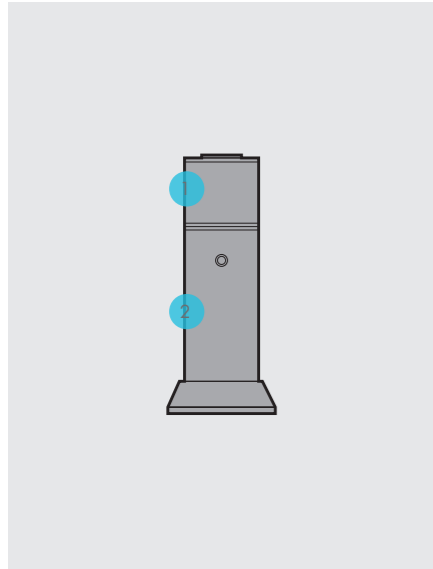
It is not necessary to continuously generate smoke. Use the smoker only for short periods of time to avoid overheating the Wartmann® smoker.

## Careful with fire

Use a proper lighter to light the wood chips. Never operate the smoker in the area of flammable liquids or other highly-flammable materials such as curtains.

## Overview of the smoker

1. Top cover
2. Body
3. Tube
4. Batteries
5. Battery cover
6. Power button
7. Smoking chamber
8. Nozzle
9. Ventilator



## Preparing for first use

### Unpacking the smoker

Take the Wartmann® smoker out of the box and remove all packaging materials. Check that the top cover is properly in place; if necessary press it firmly in its position.

### Placing the batteries

The Wartmann® smoker requires two AA batteries to operate. Hold the Wartmann® smoker upside down and remove the battery cover by unclicking it on one side. Place the batteries in the smoker. Note the polarity indication at the bottom. The batteries are placed in an opposite direction to each other. Put the battery cover back by hooking it up on one side and closing it until a soft click is heard.



### Attach the hose

Once the batteries are placed, take the rubber hose and shift one end over the nozzle. The hose is about 25 cm long. When using the smoker, the smoke will come out at the other end of the hose.

### Positioning of the smoker

Place the Wartmann® smoker on a stable horizontal surface, in a place where the Wartmann® smoker cannot fall or be easily knocked over. Make sure that there are no flammable liquids or other flammable materials in the area. Avoid close proximity to sprinklers and fire alarms.

# Using the smoker

## Preparation

Have the items that you want to smoke ready before you fill the smoker. There are many ways to cold smoke your food or drink. Depending on what you are smoking, you could place your food (or drink) in a sealable plastic bag, in a bowl under some wrapping foil, under a dome, or even in a glass.

## Fill the smoking chamber

There are many types of wood and even some herbs and certain tea leaves that can be used for smoking. Make sure that the material that you want to burn is shredded enough. Larger bits of wood may be difficult to light. Not a lot of material is required for smoking.

It is enough to put a pinch or two of the chipped material to burn in the smoking chamber.

## Light and start the smoker

Press the Power button, the ventilator will start and you will hear a soft spinning sound. Now use a lighter to light the material in the smoking chamber. The airflow may pull the flame of the lighter partly into the smoking chamber.

## Applying the smoker

Wait until smoke comes out of the open end of the hose. Hold the open end of the hose above the item to be smoked. If you are using a sealable bag, dome or a bowl with shrink wrapping, then it is enough to just fill these with smoke. It is not necessary to smoke continuously. One or two minutes should be enough.

## Stopping the smoker

Press the Power button again to stop smoking. Let the unit cool down for at least two minutes before cleaning.

# After use

## Cleaning

Make sure that the smoking chamber is fully cooled down before cleaning the Wartmann® smoker. To clean the Wartmann® smoker carefully pull off the top cover. Turn the top cover upside down to remove any remaining burned material from the smoking chamber. Check that there is no dirt remaining on top of the body and in specific on top of the ventilator inlet.

Put the top cover back on the body once both of these parts have been cleaned.

## Storing

Once the unit is cooled down it can be stored away. The hose may be optionally removed from the nozzle before storage. If the Wartmann® smoker is stored away for longer than 2 months then we advise to remove the batteries before storage. To remove the batteries unclip the battery cover and take out the batteries.

## Maintenance

Your Wartmann® smoker does not require any special care. It may happen that the mesh in the smoking chamber is blocked and can't be cleaned. Remove in that case the top cover and turn it upside down. Inside the top cover is a metal plate that protects ashes from falling into the ventilator. With a screw driver, remove the two screws that hold the metal plate in its position. Take out the metal plate and clean the mesh and the metal plate. Place the metal plate back in its position and lock it again with the two screws. The outer rim of the metal plate should point upwards towards the mesh.

## Recycling the smoker

When the Wartmann® smoker has reached the end of its service life, you are required to take it to a collection point where they recycle electrical and electronic equipment. The Wartmann® smoker cannot be disposed of together with the normal household waste.

## Troubleshooting

Symptom	Possible cause	Solution
When pressing the Power button, the ventilator is not running.	There are no batteries in the smoker.	Insert batteries in the smoker.
	The batteries are flat.	Replace the batteries with fresh ones.
	The batteries are improperly placed.	Check that the polarity of the batteries corresponds with the + and - indicators at the bottom.
The ventilator is running, but no smoke comes out	The material in the smoking chamber is not burning	Light the material in the smoking chamber
	The ventilator inlet is blocked	Clean the smoker as described in this manual
The material in the smoking chamber will not burn	The material is wet or in too big pieces, or not suited for a smoker	Replace the material with a dry material that will burn.





## Inhoud

<b>Welkom</b>	<b>14</b>	<b>De roker gebruiken</b>	<b>18</b>
Gefeliciteerd met uw aankoop	14	Vorbereiding	18
Een prima keuze	14	De rookkamer vullen	18
		De roker aansteken en starten	18
<b>Belangrijk</b>	<b>15</b>	De rook aanbrengen	18
Alleen geschikt voor huishoudelijk gebruik	15	De roker stoppen	18
Gebruik geschikte batterijen	15		
Vermijd contact met water	15	<b>Na gebruik</b>	<b>19</b>
Bedachtzaam in de buurt van rookdetectors	15	Schoonmaken	19
Vermijd het langdurig rook maken	15	Opbergen	19
Voorzichtig met open vuur	15	Onderhoud	19
<b>Overzicht van de roker</b>	<b>16</b>	<b>De roker recylen</b>	<b>20</b>
<b>De roker in gebruik nemen</b>	<b>17</b>	<b>Problemen verhelpen</b>	<b>21</b>
De roker uitpakken	17		
De batterijen plaatsen	17		
De slang aansluiten	17		
De roker plaatsen	17		

# Welkom

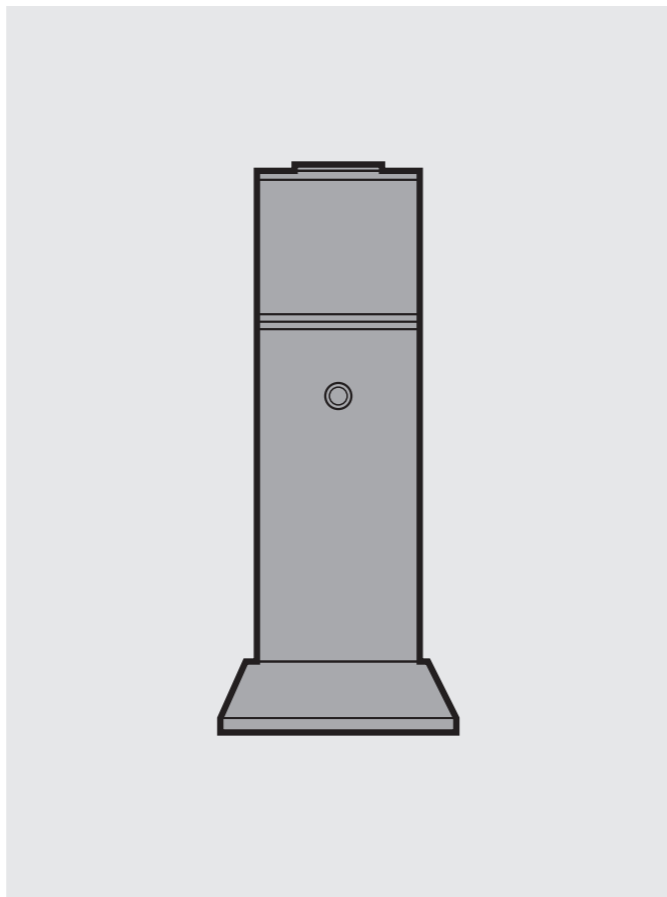
## Gefeliciteerd met uw aankoop

Wartmann® wenst u veel plezier met uw nieuwe roker. Met de Wartmann® roker maakt u rook uit rookmot voor het koud-roken van etenswaren en drank.

Met koud-roken geeft u een bijzondere smaak aan kazen, noten, eieren, vis vlees en groenten. Laat een blijvende indruk achter door uw cocktails een keer met rook uit te serveren. Met de Wartmann® roker kunt u, met verschillende soorten rookmot, verschillende smaken creëren.

## Een prima keuze

De Wartmann® roker heeft een aluminium behuizing en een vaste, optimale, luchtstroom. Door de verwijderbare bovenkap is de Wartmann® roker eenvoudig schoon te maken. De Wartmann® roker werkt op twee AA batterijen.



# Belangrijk

Deze gebruiksaanwijzing bevat de informatie voor het gebruik en onderhoud van uw Wartmann® roker. Lees deze gebruiksaanwijzing zorgvuldig voordat u de Wartmann® roker gaat gebruiken en bewaar deze gebruiksaanwijzing voor eventueel toekomstig gebruik.

## Alleen geschikt voor huishoudelijk gebruik

De Wartmann® roker is uitsluitend bedoeld voor normaal huishoudelijk gebruik. Bij (semi)professioneel of onjuist gebruik, bij gebruik dat niet overeenkomt met de instructies in de gebruiksaanwijzing en bij zelf uitgevoerde reparaties vervalt de garantie en weigert Wartmann® iedere aansprakelijkheid voor hierdoor ontstane schade.

## Gebruik geschikte batterijen

Gebruik alleen AA batterijen. Plaats deze batterijen volgens de in deze handleiding beschreven instructies. Verwijder de batterijen wanneer de Wartmann® roker voor langere tijd wordt bewaard om schade aan de Wartmann® roker door lekkende batterijen te voorkomen.

## Vermijd contact met water

De Wartmann® roker bevat elektrische onderdelen. Zorg dat er nooit water in de Wartmann® roker terecht kan komen om beschadiging aan de Wartmann® roker te voorkomen.

## Bedachtzaam in de buurt van rookdetectors

Gebruik de Wartmann® roker niet dicht bij rookdetectors of een sprinklerinstallatie. De rook kan de melder activeren.

## Vermijd het langdurig rook maken

Voor het roken is geen continue rookaanvoer vereist. Gebruik de Wartmann® roker alleen voor korte tijdsperioden om oververhitting van de Wartmann® roker te voorkomen.

## Voorzichtig met open vuur

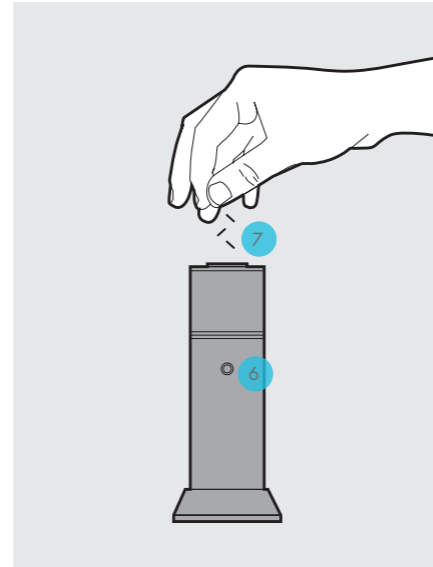
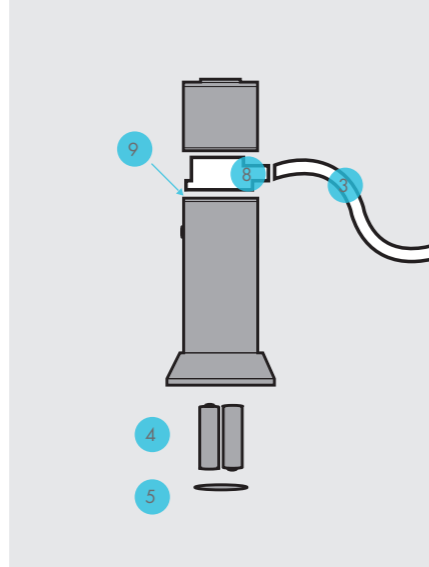
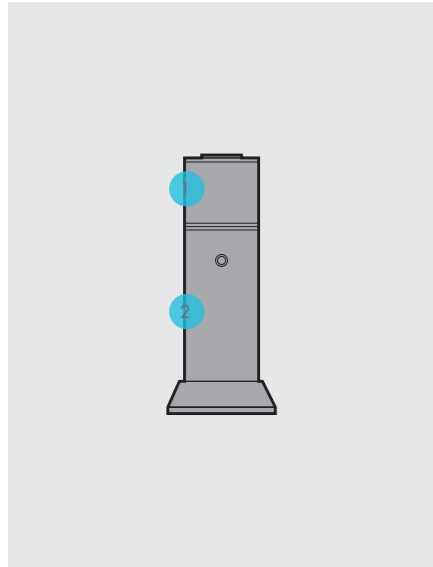
Gebruik een geschikte aansteker om de rookmot aan te steken. Gebruik de Wartmann® roker nooit in de buurt van brandbare vloeistoffen of ander (licht)brandbaar materiaal zoals gordijnen.



## Overzicht van de roker

1. Bovenkap
2. Behuizing
3. Slang
4. Batterijen
5. Batterijdeksel

6. Bedieningsknop
7. Rookkamer
8. Spuitstuk
9. Ventilator



## De roker in gebruik nemen

### De roker uitpakken

Haal de Wartmann® roker uit de doos en verwijder al het verpakkingsmateriaal. Controleer of de bovenkap goed vastzit; druk deze eventueel vast.

### De batterijen plaatsen

De Wartmann® roker werkt op twee AA batterijen. Draai de Wartmann® roker ondersteboven en verwijder het batterijdeksel door dit aan één zijde los te klikken. Plaats de batterijen in de Wartmann® roker. Let daarbij op de + en - polariteitsaanduiding die op de onderkant staat. De batterijen worden in een aan elkaar tegengestelde richting geplaatst. Plaats het batterijdeksel terug door



het aan één zijde vast te haken en het aan de tegenoverliggende zijde te sluiten tot u een lichte klik hoort.

### De slang aansluiten

Nadat de batterijen zijn geplaatst pakt u de siliconenslang. Vervolgens schuift u één van de uiteinden over het spuitstuk. De slang is ongeveer 25 cm lang. Tijdens het gebruik komt de rook er aan de andere, open, uiteinde van de slang uit.

### De roker plaatsen

Plaats de Wartmann® roker op een stevige horizontale ondergrond op een plek waar de Wartmann® roker niet kan vallen, ook niet bij het voorbijlopen. Zorg dat er geen brandbare vloeistoffen of ander brandbaar materiaal in de nabijheid is. Pas op dat u niet per ongeluk een sprinklerinstallatie of brandalarm kunt activeren.

# De roker gebruiken

## Vorbereiding

Zorg dat u de te roken producten klaar en bij de hand heeft voordat u de roker met rookmot vult.

Er zijn verschillende manieren om uw gerecht of drank te koud-roken. Afhankelijk van wat u wilt roken kunt u uw gerecht of drankje in een hersluitbare zak of container stoppen, onder een stolp of in een glas plaatsen, of in een kom doen die u eventueel met een folie afdekt.

## De rookkamer vullen

Er zijn verschillende houtsoorten en zelfs sommige kruiden en theebladen die u voor het roken kunt gebruiken. Zorg er voor dat het materiaal dat u voor het roken wilt gebruiken brandbaar en voldoende versnipperd is. Grotere stukjes hout zijn moeilijk aan te steken. Niet alle materialen zijn geschikt om mee te roken; verwerkt hout kan lijm bevatten.

Om de rookkamer te vullen stopt u twee snuifjes van de rookmot in de rookkamer.

## De roker aansteken en starten

Wanneer u de rookkamer heeft gevuld, dan drukt u op de bedieningsknop. U hoort een zacht, zoemend, geluid van de ventilator. Gebruik vervolgens een aansteker om de rookmot in de rookkamer aan te steken. De luchtstroom van de ventilator kan de vlam van de aansteker lichtjes de rookkamer in trekken.

## De rook aanbrengen

Wacht enkele seconden totdat u rook uit het open eind van de slang ziet komen. Houdt het open eind van de slang boven het gerecht dat u wilt roken. Wanneer u een hersluitbare zak, stolp of kom gebruikt dan is het voldoende om de vrije ruimte met rook te vullen. Het is niet nodig om continu door te roken. Eventueel stopt u de Wartmann® roker en voegt u later nog wat rook toe. Laat de Wartmann® roker niet langer dan 30 seconden aaneengesloten roken.

## De roker stoppen

Druk nog een keer op de bedieningstoets om de Wartmann® roker te stoppen. Laat de Wartmann® roker minimaal twee minuten afkoelen voordat u deze schoonmaakt.

# Na gebruik

## Schoonmaken

Zorg dat de rookkamer voldoende is afgekoeld voordat u de Wartmann® roker schoonmaakt. Om de Wartmann® roker schoon te maken kunt u voorzichtig de bovenkap los trekken. Draai de bovenkap ondersteboven en schud eventuele asresten uit de rookkamer. Let er op dat er geen vuil achterblijft in de binnenruimte of op de bovenkant van de ventilator.

Na het schoonmaken plaatst u de bovenkap weer terug op de Wartmann® roker.

## Opbergen

U kunt de Wartmann® roker opbergen nadat deze is schoongemaakt. De siliconenslang kunt u eventueel van het spuitstuk losmaken. U dient de batterijen te verwijderen wanneer u de Wartmann® roker voor langer dan twee maanden wilt opbergen. Om de batterijen te verwijderen klikt u eerst het batterijdeksel los.

Hierna kunt u de batterijen eenvoudig uit de Wartmann® roker halen.

## Onderhoud

Uw Wartmann® roker vereist geen bijzonder onderhoud. Incidenteel kan het gasje in de onderkant van de rookkamer verstopt raken. Verwijder in dat geval de bovenkap en keer deze ondersteboven. In de binnenkant van de rookkamer ziet u nu een metalen plaatje dat er voor zorgt dat er geen as-deeltjes in de ventilator kunnen vallen. Met een schroevendraaier verwijdert u de schroefjes waarmee het metalen plaatje is vastgezet. Verwijder het metalen plaatje en maakt het gasje en het plaatje schoon. Plaats het metalen plaatje weer terug en zet het met de twee schroefjes weer vast in dezelfde positie. De opstaande rand van het metalen plaatje moet naar boven, richting het gasje, wijzen.

## De roker recyclen

Wanneer de Wartmann® roker zijn levensduur heeft bereikt dan dient u deze in te leveren bij een inzamelpunt voor de recycling van elektrische apparaten. De Wartmann® roker kan niet met het normale huisvuil worden afgevoerd.

## Problemen verhelpen

Symptoom	Mogelijke oorzaak	Oplossing
Wanneer u op de bedieningsknop drukt start de ventilator niet. U hoort geen licht- zoemend geluid.	Er zijn geen batterijen in de roker geplaatst.	Plaats batterijen in de roker.
	De batterijen zijn leeg.	Vervang de oude, lege, batterijen door nieuwe batterijen.
	De batterijen zijn verkeerd geplaatst.	Controleer of de polariteit van de batterijen overeenkomt met de + en – aanduiding aan de onderkant van de roker.
De ventilator draait (u hoort een licht-zoemend geluid), maar er komt geen rook uit de roker.	De rookmot in de rookkamer brandt niet.	Steek de rookmot in de rookkamer met een aansteker aan.
	De ingang van de ventilator is verstopt	Maak de roker schoon zoals beschreven in deze handleiding
De rookmot wil niet branden.	De rookmot is vochtig, bestaat uit te grote deeltjes, of is niet brandbaar.	Vervang de rookmot door een droge rookmot die voldoende versnipperd is.



WARTMANN®



# User manual Smoker

Model WM-1602 SMK



Model WM-1602 SMK | Batteries 2 x 1.5 volt AA  
Power 600 mWatt | Mass 275 grams  
Dimensions Ø 7 cm, H 15½ cm

[www.wartmann.cooking](http://www.wartmann.cooking)